

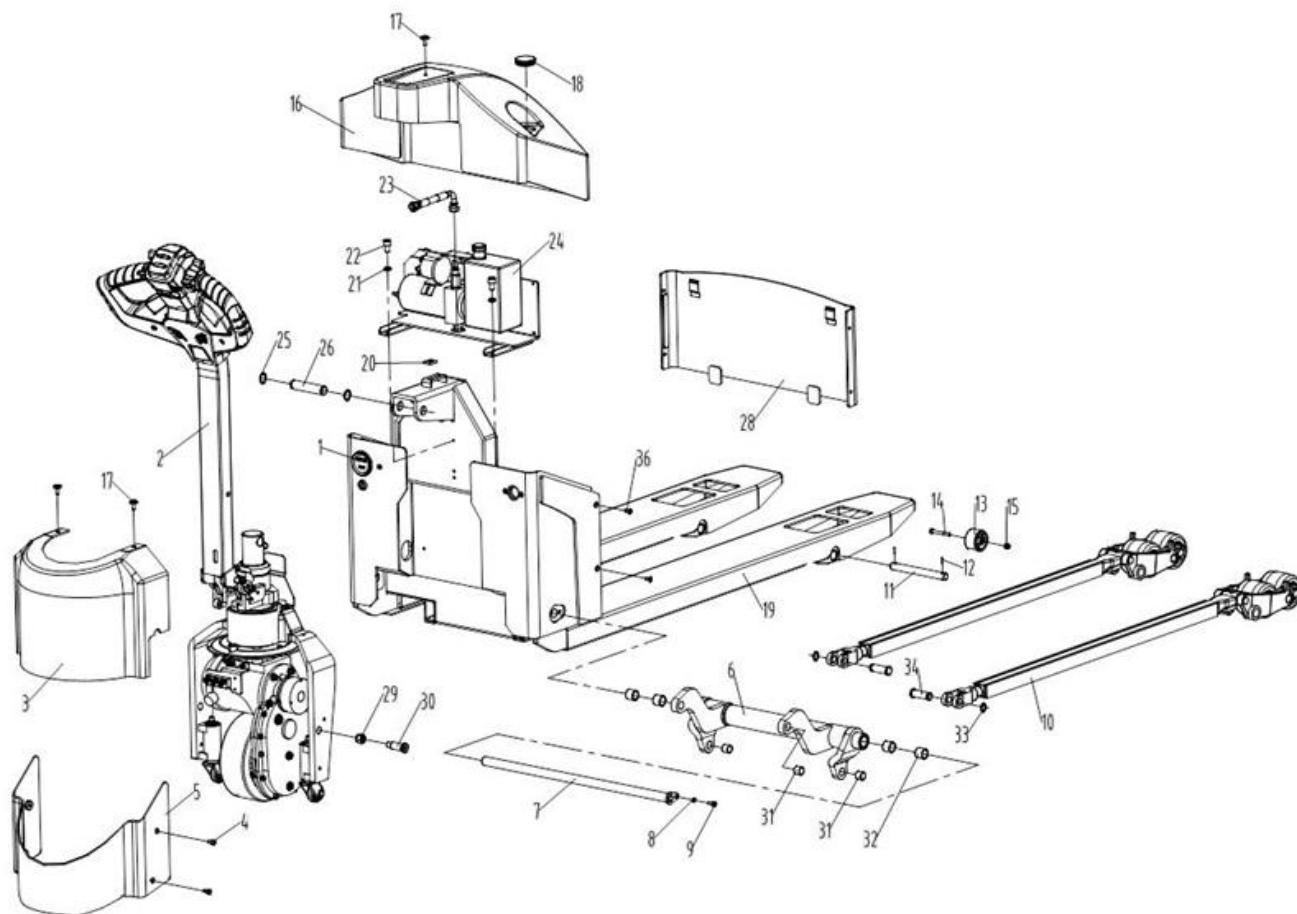
16022024-2.0



КАТАЛОГ ЗАПЧАСТЕЙ CBD15W-E



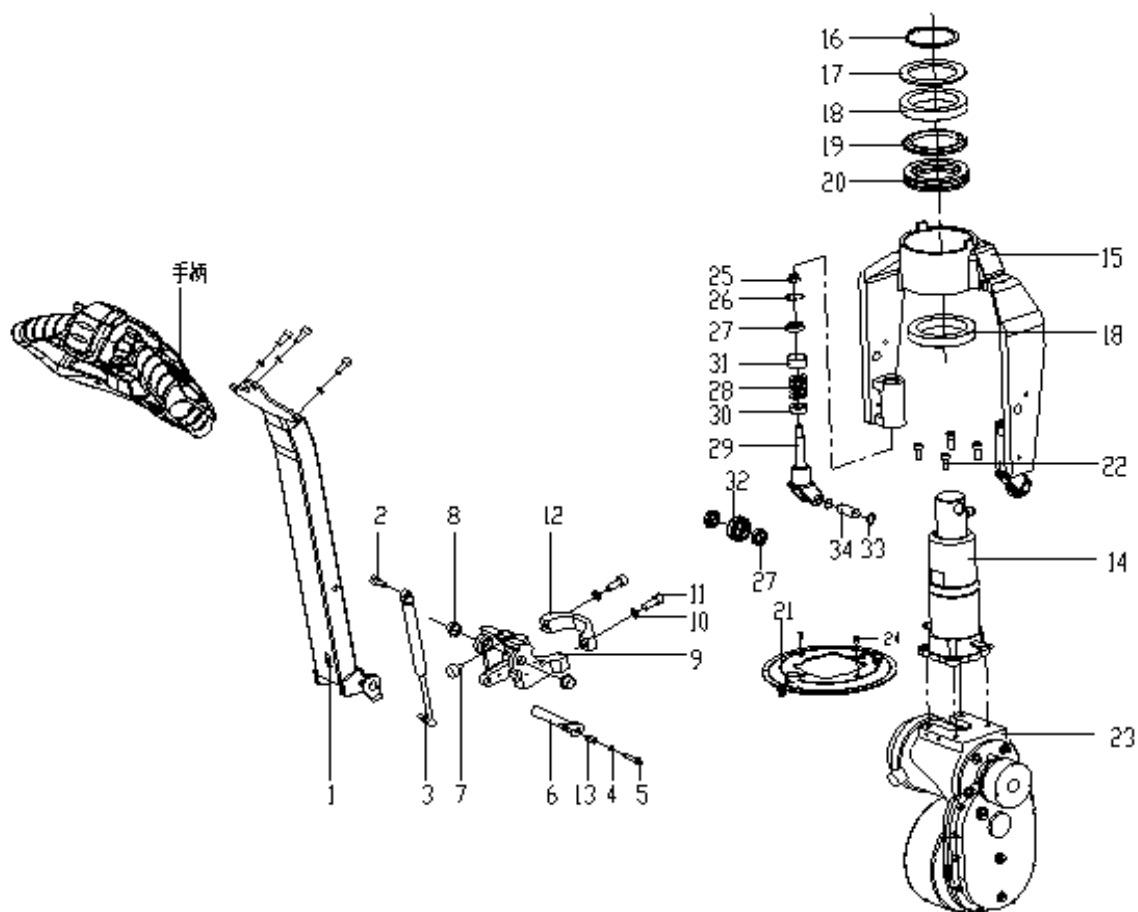
Общий сборочный чертеж для электрической тележки CBD15W-E



№	Наименование	Артикул
1	1 Приборная панель в сборе для тележки CBD15W-E (Electric system)	1032924
2	2 Рукоятка управления в сборе для тележки CBDW-E (FREI Handle assy.)	1032721
2	2 Рукоятка управления в сборе для тележки CBDW-E (RYTN2 Handle assy.)	1032722
3	3 Кожух поворотного механизма для тележки CBDW-E (Rear housing)	1032723
4	4 Винт крепления кожуха привода для тележки CBDW-E (Screw M6X16)	1032724
5	5 Кожух привода для тележки CBDW-E (Guard plate assy)	1032727
6	6 Траверса в сборе для тележки CBDW-E (Rocker arm assy)	1032729
7	7 Ось траверсы для тележки CBDW-E (L-pin shaft)	1032730
8	8 Стопорное кольцо оси траверсы для тележки CBDW-E (Washer 6)	1032731
9	9 Винт оси траверсы для тележки CBDW-E (Screw M6X12)	1032732
10	10 Тяга с одинарным колесом для тележки CBD15W-E (Rod and wheel carriage assy single roller 1150-75)	1032942
	10 Тяга с одинарным колесом для тележки CBD15W-E (Rod and wheel carriage assy single roller 1150-85)	1032940
	10 Тяга с тандемом для тележки CBD15W-E (Rod and wheel carriage assy double rollers 1150-75)	1032941
	10 Тяга с тандемом для тележки CBD15W-E (Rod and wheel carriage assy double rollers 1150-85)	1032939
11	11 Ось крепления рамы тандема к вилам для тележки CBDW-E (Pin shaft with hole)	1032733
12	7.9 Штифт оси крепл-я тандема подвилочных колес\Pin 5X32 CBD20W-E	-----
13	1.13 Колесо вспомогательное для тележек электрических CBD20W-E(Wheel)	-----

14	14 Ось-болт колеса вспомогательного для тележки CBDW-E (Bolt M6X55)	1032734
15	15 Гайка оси-болта колеса вспомогательного для тележки CBDW-E (Nut M6)	1032735
16	16 Верхний кожух маслостанции для тележки CBDW-E (Housing)	1032736
17	17 Винт крепления верхнего кожуха маслостанции для тележки CBDW-E (Screw)	1032737
18	18 Прокладка резиновая для тележки CBDW-E (Rubber cover)	1032738
19	19 Шасси в сборе для тележки CBDW-E (Truck frame assy)	1032739
20	20 Гайка крепления маслостанции к шасси для тележки CBDW-E (Nut)	1032740
21	21 Шайба крепления маслостанции к шасси для тележки CBDW-E (Washer 10)	1032741
22	22 Винт крепления маслостанции к шасси для тележки CBDW-E (Screw M10X16)	1032742
23	23 Рукав высокого давления для тележки CBDW-E (High pressure hose)	1032743
24	5.1-1 Маслостанция в сборе\Hydraulic pump assy CBD15\20W-E	-----
25	25 Стопорное кольцо оси крепления штока гидроцилиндра для тележки CBDW-E (Retaining ring 20)	1032744
26	26 Ось крепления штока гидроцилиндра для тележки CBDW-E (Pin shaft with groove)	1032745
28	28 Кожух АКБ для тележки CBDW-E (Battery compartment cover assy)	1032746
29	29 Гайка несущей рамы поворотного механизма для тележки CBDW-E (Nut M12)	1032747
30	30 Винт несущей рамы поворотного механизма для тележки CBDW-E (Screw)	1032748
31	31 Втулка скольжения траверсы, малая для тележки CBDW-E (Bearing SF-1-16.15)	1032749
32	32 Втулка скольжения оси траверсы для тележки CBDW-E (Bearing SF-1-20.30)	1032750
33	33 Стопорное кольцо пальца крепления тяги к траверсе для тележки CBDW-E (Retaining ring 16)	1032751
34	34 Палец крепления тяги к траверсе для тележки CBDW-E (Stepped shaft)	1032752
36	36 Винт торцевой накладки шасси для тележки CBDW-E (Screw M6X12 Blackening)	1032753

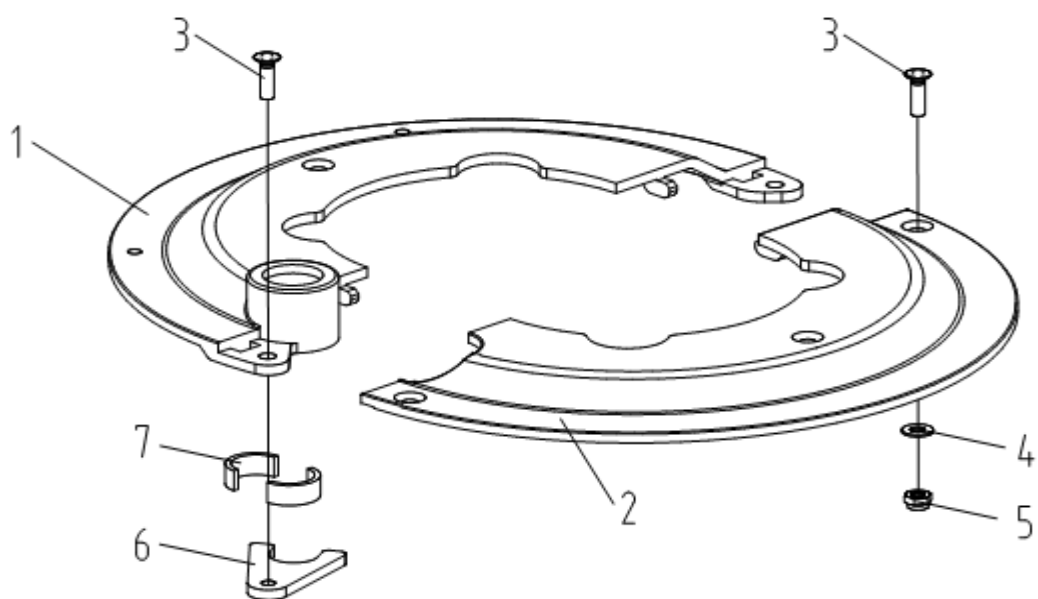
Поворотное колесо для электрической тележки CBD15W-E



	Наименование	Артикул
1	1 Стойка рукоятки в сборе для тележки CBDW-E (Tiller assy)	-----
2	2 Винт крепления газовой стойки к телу рукоятки для тележки CBDW-E (Screw)	1032754
3	3 Стойка тела рукоятки газовая для тележки CBDW-E (Damping gas spring)	1032755
4	4 Шайба крепления оси наклона рукоятки для тележки CBDW-E (Washer 6)	1032756
5	5 Винт крепления оси наклона рукоятки для тележки CBDW-E (Screw M6x30)	1032757
6	6 Г-образная ось наклона рукоятки для тележки CBDW-E (L-pin shaft)	1032758
7	7 Валик демпферный для тележки CBDW-E (Crash pad)	1032759
8	8 Втулка скольжения Г-образной оси для тележки CBDW-E (Bearing SF-1F-160.120)	1032760
9	9 Посадочное тела рукоятки для тележки CBDW-E (Tiller seat)	1032761
10	10 Шайба зажима для тележки CBDW-E (Washer 10)	1032762
11	11 Болт зажима для тележки CBDW-E (Screw M10x25)	1032763
12	12 Зажим посадочного, тела рукоятки для тележки CBDW-E (Hoop)	1032764
13	13 Втулка внутренняя, Г-образной оси для тележки CBDW-E (Shaft sleeve)	1032765
14	14 Цилиндр в сборе для тележки CBDW-E (Cylinder master assy Lowered fork height 75mm)	1032767
	14 Цилиндр в сборе для тележки CBDW-E (Cylinder master assy Lowered fork height 85mm)	1032766
15	15 Несущая рама поворотного механизма для тележки CBDW-E (Support base assy)	1032768
16	16 Стопорное кольцо обоймы поворотной оси привода для тележки CBDW-E (Retaining ring 80	1032769

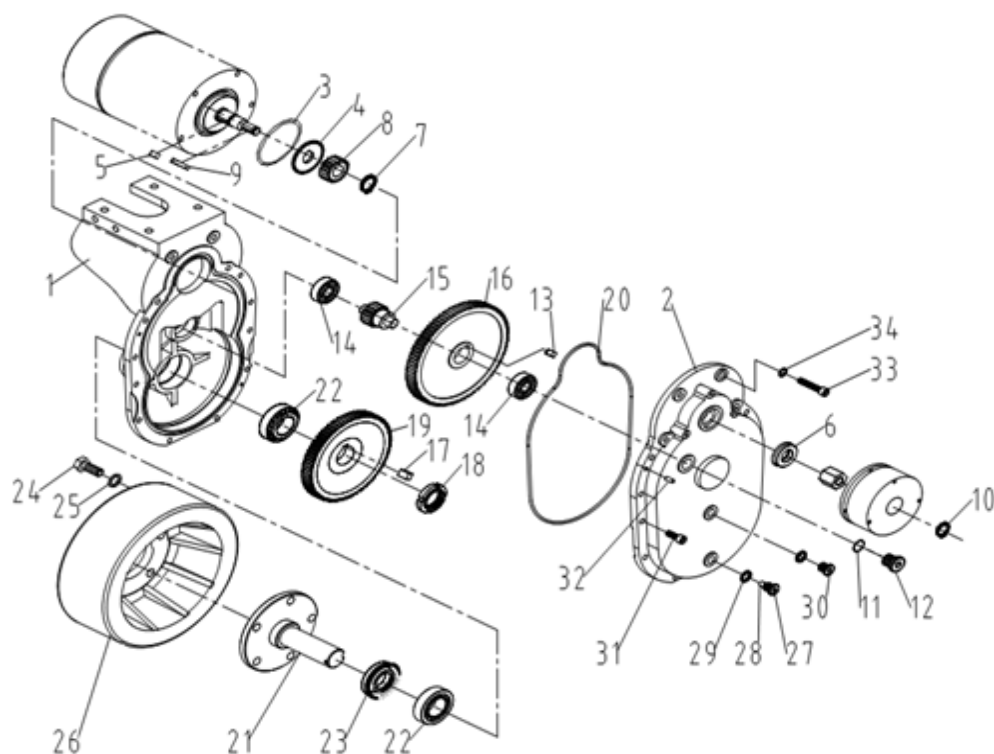
)	
17	17 Проставка подшипника поворотной оси привода для тележки CBDW-E (Shaft sleeve)	1032770
18	18 Подшипник поворотной оси привода для тележки CBDW-E (Bearing 61916-2RS)	1032771
19	19 Тарелка подшипника поворотной оси привода для тележки CBDW-E (Shaft sleeve)	1032772
20	20 Опорный подшипник поворотной оси привода для тележки CBDW-E (Bearing 51116)	1032773
21	21 Дисковая контактная группа для CBD20W-E (Disc assy Handle harness with aviation connector)	1032774
	21 Дисковая контактная группа для CBDW-E (Disc assy Handle harness w/o aviation connector)	1032775
22	22 Винт крепления цилиндра к приводу для тележки CBDW-E (Screw M8X20)	1032776
23	23 Привод передвижения в сборе для CBDW-E (Horizontal driving wheel master assy PU wheel 195X70)	1032777
24	24 Винт дисковой контактной группы для тележки CBDW-E (Screw M4X8)	1032778
25	25 Гайка обоймы поворотной оси балансира для тележки CBDW-E (Nut M10)	1032779
26	26 Стопорное кольцо обоймы поворотной оси балансира для тележки CBDW-E (Retaining ring 28)	1032780
27	27 Подшипник универсальный для тележки CBDW-E (Bearing 61902-2RS)	1032781
28	28 Пружина амортизационная, балансира для тележки CBDW-E (Compressed spring)	1032782
29	29 Вилка колеса баланса для тележки CBDW-E (Universal wheel carriage)	1032783
30	30 Опорный подшипник поворотной оси вилки для тележки CBDW-E (Bearing 51102)	1032784
31	31 Втулка скольжения поворотной оси для тележки CBDW-E (Bearing Bearing SF-1-28.15)	1032785
32	2.32 Колесо балансира для тележек электрических CBD20W-E(Wheel)	-----
33	33 Стопорное кольцо оси вращения колеса балансира для тележки CBDW-E (Retaining ring 15)	1032786
34	34 Ось вращения колеса балансира для тележки CBDW-E (Pin shaft with groove)	1032787

Диск контактный для электрической тележки CBDW-E



№	Наименование	Артикул
1	1 Левая часть диска контактного для тележки CBDW-E (LH disc)	1032788
2	2 Правая часть диска контактного для тележки CBDW-E (RH disc)	1032789
3	3 Винт скрепляющий для тележки CBDW-E (Screw M4X14)	1032790
4	4 Шайба винта скрепляющего для тележки CBDW-E (Washer 4)	1032791
5	5 Гайка винта скрепляющего для тележки CBDW-E (Nut M4 w/o aviation connector)	1032793
5	5 Гайка под коннектор,винта скрепляющего для тележки CBDW-E (Nut M4 with aviation connector)	1032792
6	6 Пластина под коннектор для тележки CBDW-E (Irregular plate with aviation connector)	1032794
7	7 Втулочные полукольца для тележки CBDW-E (Shaft sleeve w/o aviation connector)	1032795

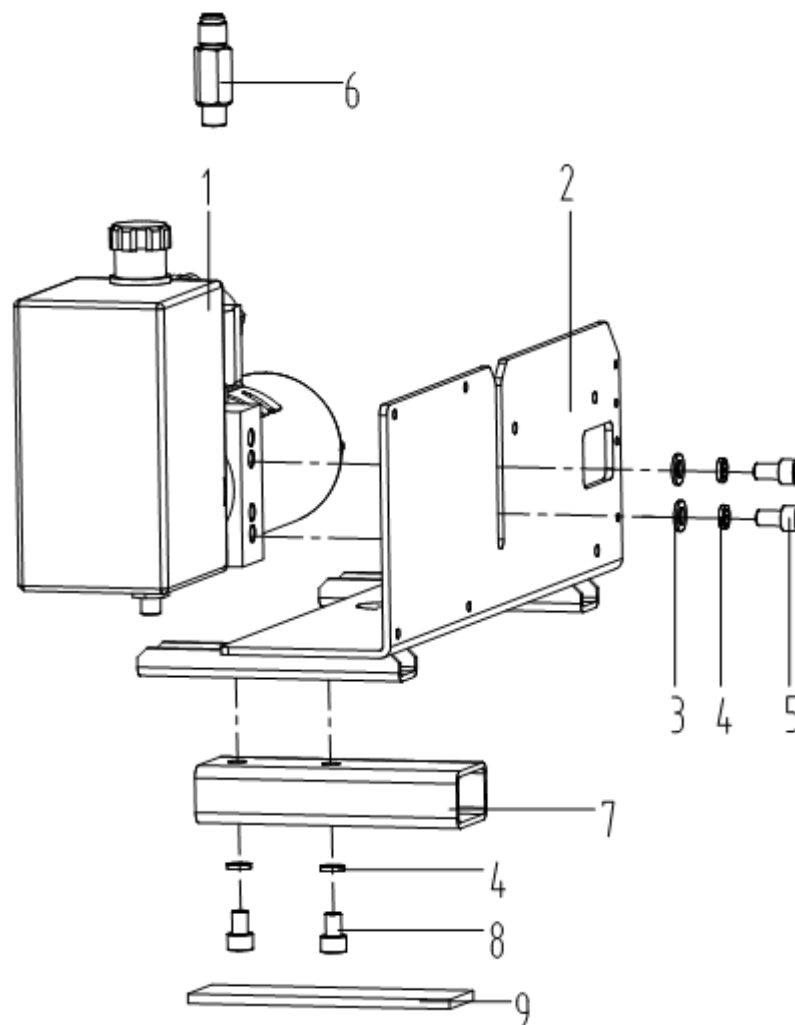
Привод



№	Наименование	Артикул
1	1 Колокол привода для CDDR-E/CBDW-E/CBD15W (Right casing)	1027097
2	2 Крышка колокола привода для CDDR-E/CBDW-E/CBD15W (Left casing)	1027098
3	3 О-образная опорная прокладка 56x2,65 электродвигателя для CDDR-E/CBDW-E/CBD15W (O-ring 56X2.65)	1027099
4	4 Маслоуловительное кольцо для CDDR-E/CBDW-E/CBD15W (Oil retaining ring)	1027100
5	5 Шпонка 5x5x14 маслоуловительного кольца для CDDR-E/CBDW-E/CBD15W (Flat key 5X5X14)	1027102
6	6 Сальник тормоза электромагнитного,каркасный прижимной для CDDR-E/CBDW-E/CBD15W (Seal ring 14X25X5)	1027103
7	7 Кольцо стопорное 15,осевое,первичного вала электродвигателя для CDDR-E (Circlip for shaft 15)	1027104
8	8 Передаточная шестерня 1-19 приводного колеса для CDDR-E/CBDW-E/CBD15W (Gear 1-19)	1018230
9	9 Шпонка 3x3x12 шестерни первичного вала для CDDR-E/CBDW-E (Flat key 3X3X12)	1027105
10	10 Кольцо стопорное,осевое электромагнитного тормоза для CDDR-E/CBDW-E (Circlip for shaft 10)	1027106
11	11 О-образная прокладка пробки канала зашприцовки вязкой смазки для CDDR-E/CBDW-E (O-ring 10X2.65)	1027108
12	12 Пробка канала зашприц. вязкой смазки на шестерню промежуточн. 2-90 для CDDR-E (Oil plug M14X1.5)	1027110
13	13 Шпонка шестерни промежуточной 2-90 для CDDR-E/CBDW-E (Flat key 6X6X10)	1027111
14	14 Подшипники опорные,вторичного вала для CDDR-E/CBDW-E/CBD15W (Bearing 6201-P5)	1027112
15	15 Зубчатый вал 3-17 приводного колеса для штабелёра CDD10R-E/CBD15W (Gear shaft 3-17)	1018231
16	16 Передаточная шестерня 2-90 приводного колеса для CDDR-E/CBDW-E/CBD15W (Gear 2-90)	1018232
17	17 Шпонка шестерни ведомой 4-87 для CDDR-E/CBDW-E (Flat key 8X7X18)	1027114
18	18 Контргайка шлицевая ступицы с ведомой шестерней для CDDR-E/CBDW-E (Round nut)	1027115
19	19 Передаточная шестерня 4-87 приводного колеса для CDDR-E/CBDW-E/CBD15W (Gear 4-87)	1018233
20	20 О-образная прокладка колокола привода для CDDR-E/CBDW-E/CBD15W (Seal ring)	1027116
21	21 Ступица,колеса привода для CDDR-E/CBDW-E/CBD15W (Stepped shaft)	1019283
22	22 Роликоподшипник 32005-P5 конический,ступечный для CDDR-E/CBDW-E/CBD15W (Bearing 32005-P5)	1019298

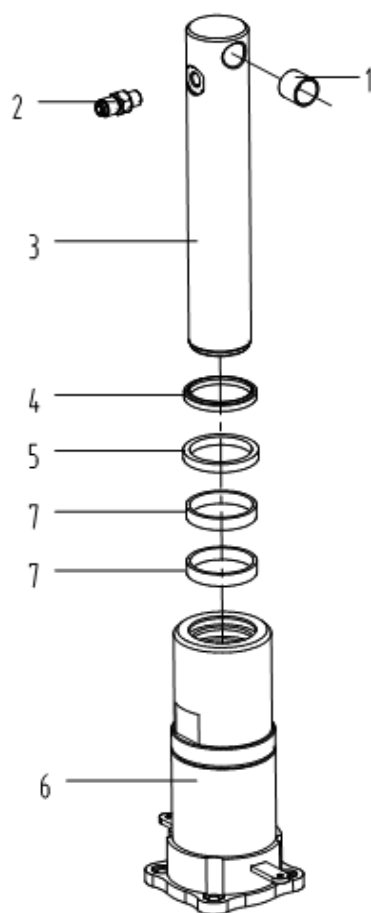
23	23 Сальник ступицы каркасный,прижимной для CDDR-E/CBDW-E/CBD15W (Seal ring 35X47X7)	1027118
24	24 Болт М10х20 крепления колеса для CDDR-E/CBDW-E (Screw M10X20)	1027120
25	25 Шайба 10 болта крепления колеса для CDDR-E/CBDW-E (Washer 10)	1027121
26	26 Ведущее колесо для штабелеров и тележек CDDR-E/CBD-W/CBD15W (195x70)	1009622
27	27 Пробка канала отбора вязкой смазки для CDDR-E/CBDW-E/CBD15W (Oil plug)	1027122
28	28 Магнит стружкоулавливающий для CDDR-E/CBDW-E (Magnetic steel)	1027123
29	29 Прокладка пробки,канала отбора вязкой смазки для CDDR-E/CBDW-E (Washer 10)	1027124
30	30 Пробка канала зашприц.вязкой смазки на шестерню ведомую 4-87 для CDDR-E/CBDW-E (Screw M10X1)	1027125
31	31 Болт М6х20 боковой, крепления крышки к колоколу привода для CDDR-E/CBDW-E (Screw M6X20)	1027126
32	32 Шпилька 4х20 боковая,крепления крышки колоколу привода для CDDR-E/CBDW-E (Pin 4X20)	1027128
33	33 Болт верхний М6х35,крепления крышки к колоколу привода для CDDR-E/CBDW-E/CBD15W (Screw M6X35)	1027129
1	34 Шайба 6 болта верхнего,крепления крышки к колоколу привода для CDDR-E/CBDW-E (Washer 6)	1027131

Маслостанция



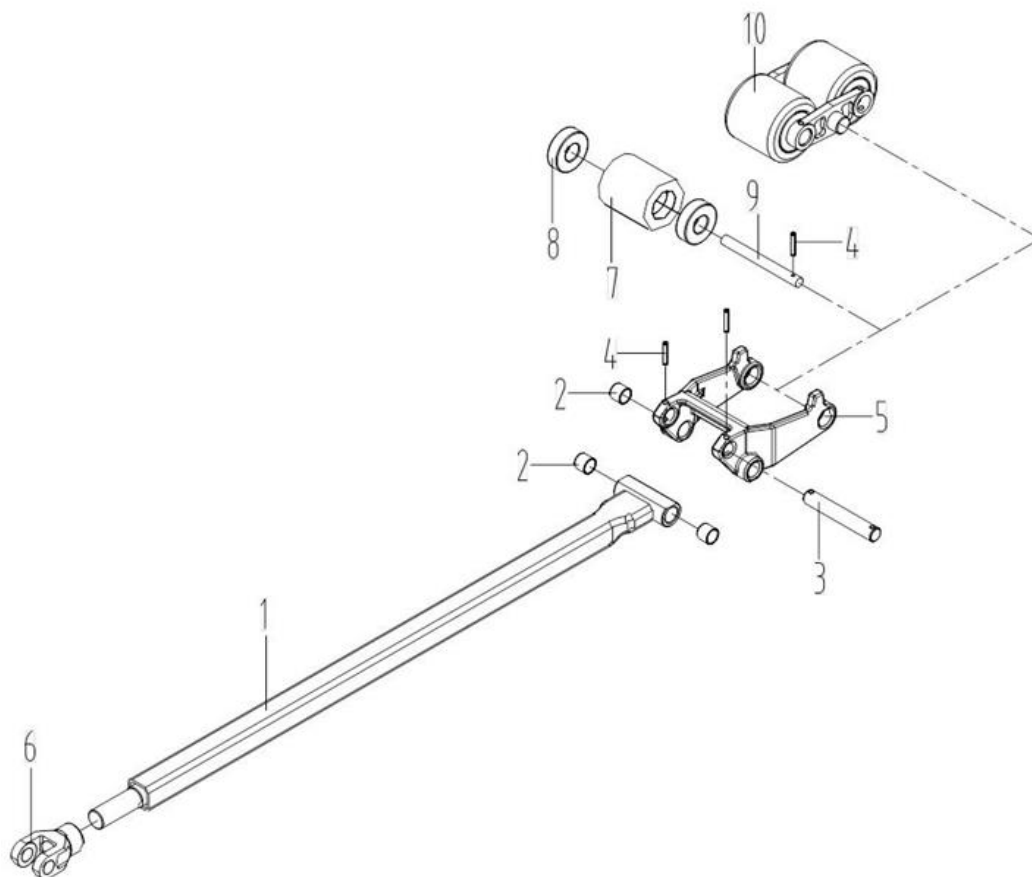
№	Наименование	Артикул
1	1 Маслостанция в сборе для тележки CBDW-E (Hydraulic pump assy)	1032800
1	1 Маслостанция в сборе для тележки CBDW-E (Hydraulic pump Cold mod assy)	1032801
2	2 Монтажный кронштейн маслостанции для тележки CBDW-E (Mounting plate assy)	1032802
3	3 Шайба крепления маслостанции для тележки CBDW-E (Washer 8)	1032803
4	4 Гровер крепления маслостанции для тележки CBDW-E (Spring Washer 8)	1032804
5	5/8 Винт крепления маслостанции для тележки CBDW-E (Screw M8X20)	1032805
6	6 Фитинг маслостанции для тележки CBDW-E (Joint)	1032806
7	7 Профильная трубка для тележки CBDW-E (Rectangular pipe)	1032807
9	9 Резиновая подкладка для тележки CBDW-E (Rubber pad)	1032808

Цилиндр гидравлический для электрической тележки CBDW-E



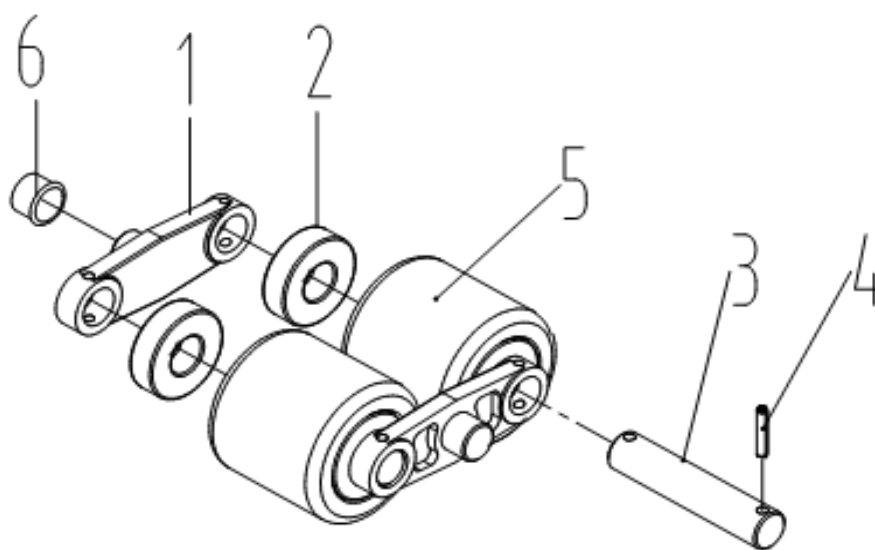
№	Наименование	Артикул
1	1 Втулка скольжения штока для тележки CBDW-E (Bearing SF-1-20.15)	1032809
2	2 Фитинг штока для тележки CBDW-E (Joint)	1032810
3	3 Шток гидроцилиндра для тележки CBDW-E (Piston rod 75mm)	1032812
3	3 Шток гидроцилиндра для тележки CBDW-E (Piston rod 85mm)	1032811
4	4 Грязесъемник штока для тележки CBDW-E (Dust ring DHS48-56-5/6.5)	1032813
5	5 Сальник штока для тележки CBDW-E (Seal ring UNS48-58-7 CBD15)	1032814
6	6 Гильза гидроцилиндра для тележки CBDW-E (Cylinder assy)	1032815
7	7 Направляющее кольцо штока для тележки CBDW-E (Guide tape BST5809-10-2.5)	1032816

Тяга для электрической тележки CBD15W-E



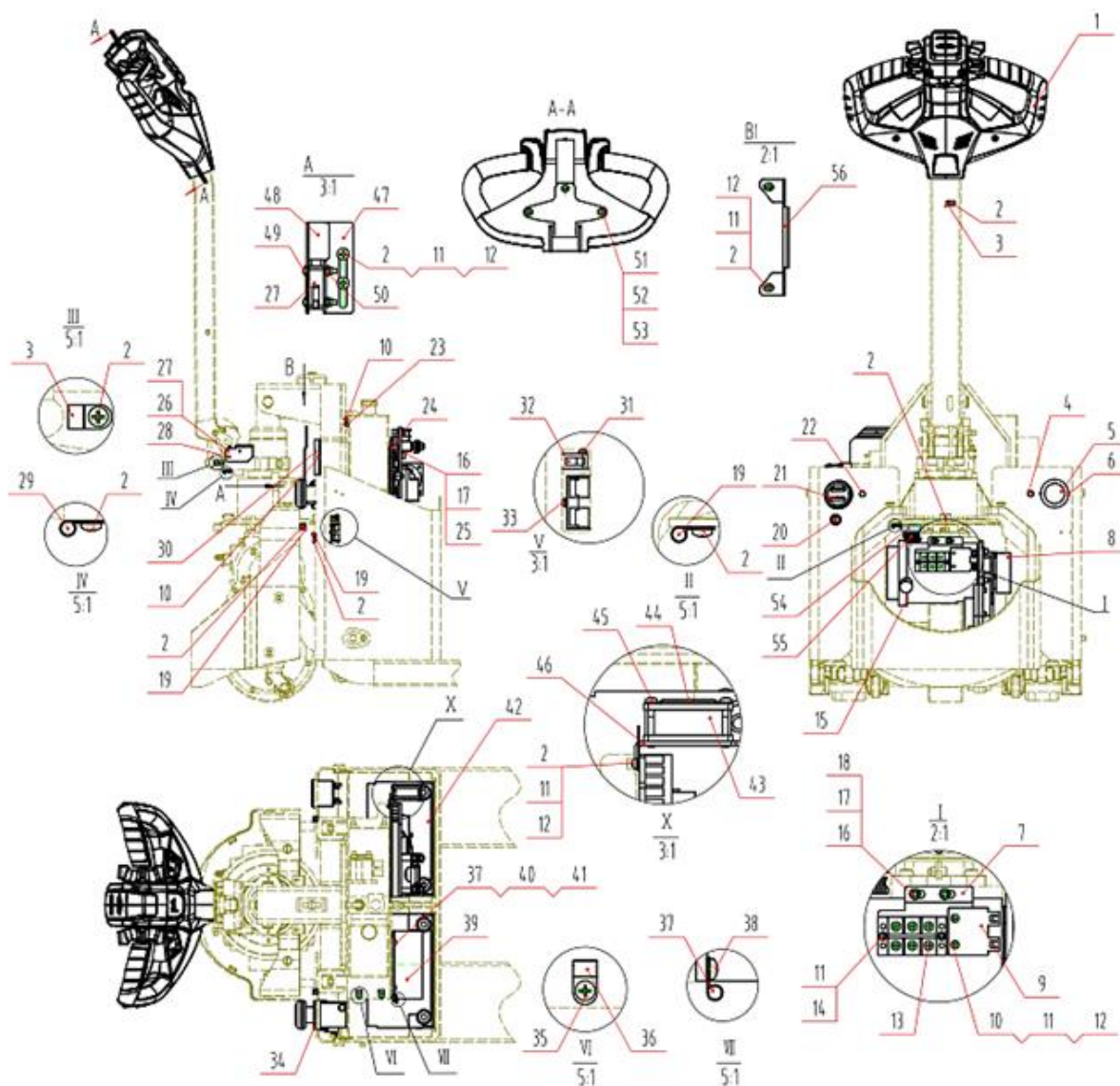
№	Наименование	Артикул
1	1 Тяга подвилочных колес для тележки CBD15W-E (Connecting rod assy 1150)	1046197
2	2 Втулка скольжения рамы тандема для тележки CBD15W-E (Bearing SF-1-16.20)	1046198
3	3 Ось крепления тандема подвилочных колес к раме для тележки CBD15W-E (Pin shaft with hole)	1032945
4	4 Штифт оси крепления тандема подвилочных колес для тележки CBD15W-E (Pin 5X32)	1046199
5	5 Рама тандема подвилочных колес 75 мм для тележки CBD15W-E (Wheel carriage 75mm)	1046201
5	5 Рама тандема подвилочных колес 85 мм для тележки CBD15W-E (Wheel carriage 85mm)	1046200
6	6 Вилка соединительной тяги подвилочных колес для тележки CBD15W-E (Joint)	1046202
7	7 Колесо полиуретановое 80x70 мм без подшипника для тележек BF/DF-III/RHP/AC/DF/CW2/PWH (красное)	1000298
8	8 Подшипник одинарного колеса для тележки CBD15W-E (Bearing 6204-2RS-P6)	1046203
9	9 Ось подвилочных колес для тележки CBD15W-E (Pin shaft with hole)	1046206
10	10 Тандем колесный 74 мм в сборе для тележки CBD15W-E (Double rollers assy fork height 74mm)	1046205
10	10 Тандем колесный 80 мм в сборе для тележки CBD15W-E (Double rollers assy fork height 80mm)	1046204

Тандем колес подвальных для электрической тележки CBD20W-E



№	Наименование	Артикул
1	1 Пластина тандема, боковая для тележки CBDW-E (Support plate)	1032830
2	7.10 Подшипник одинарного колеса для тележек электрических CBD20W-E (Bearing 6204-2RS)	1006303
3	3 Ось колеса подвального для тележки CBDW-E (Pin shaft with hole)	1032831
4	7.9 Штифт оси крепления тандема подвальных колес для тележек электрических CBD20W-E (Pin 5X32)	1032826
5	Колесо полиуретан 80x70 мм с подшипником для тележек и платформ BF/DF-III/RHP/AC/DF/CW2/PWH/CRA/CRO	1000917
5	Колесо полиуретановое 80x70 мм без подшипника для тележек BF/DF-III/RHP/AC/DF/CW2/PWH (красное)	1000298
6	6 Втулка скольжения пластины тандема, боковой для тележки CBDW-E (Bearing Bearing SF-1F-180.120)	1032832

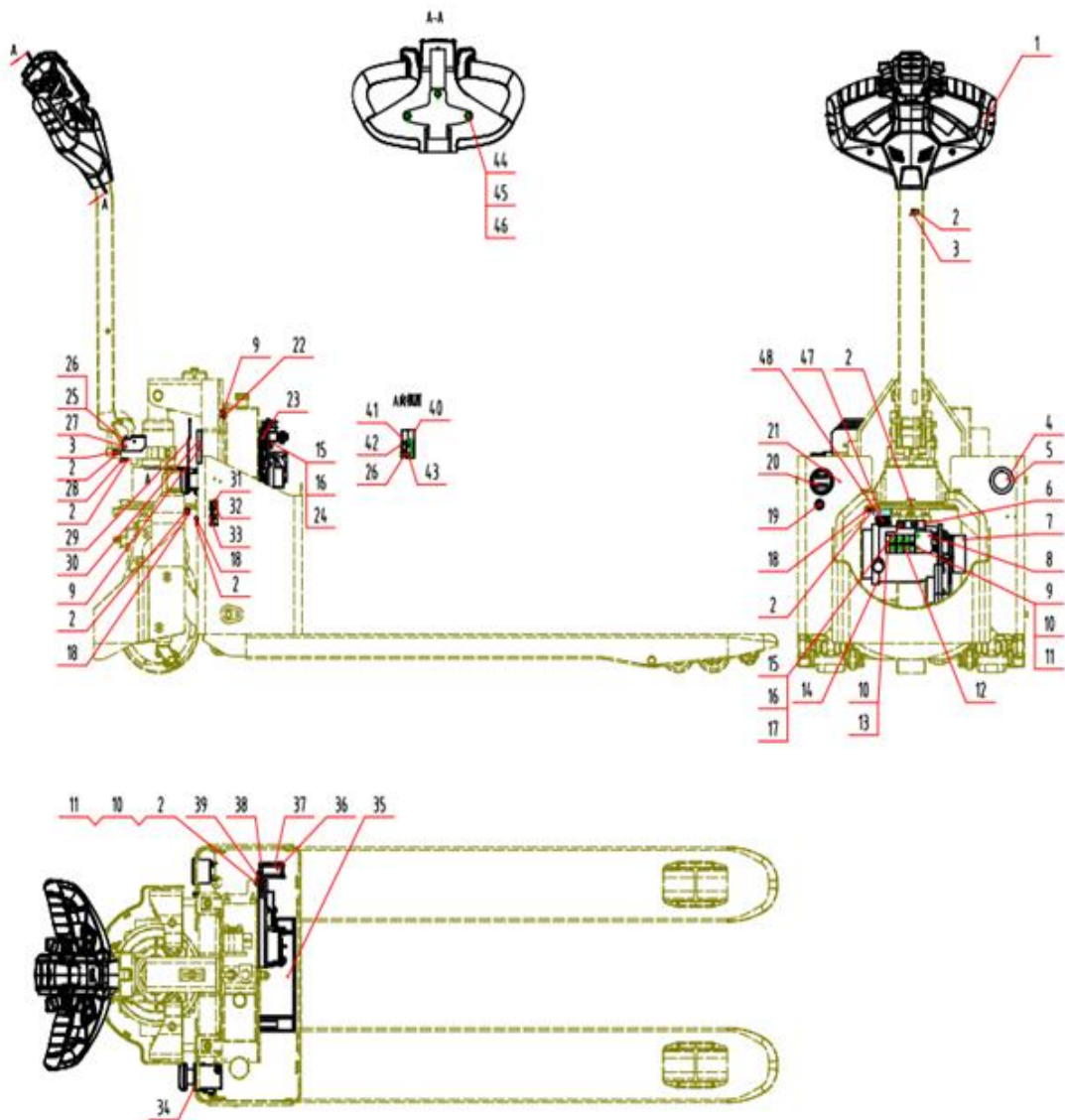
Электронные компоненты для электрической тележки CBD15W-E



№	Наименование	Артикул
1	Рукоять управления (Handle FREI)	1032721
1	Рукоять управления (Handle RYT2)	1032722
2	2/37 Винт пряжки монтажной для тележки CBDW-E (Screw M4X8)	1032833
3	3/19/23/29/36/38 Пряжка монтажная для тележки CBDW-E (Fixed buckle)	1032834
4	4/22 Посадочное диода для тележки CBDW-E (Diode seat)	1032835
5	5 Кнопка питания для тележки CBDW-E (DC power supply switch)	1032836
6	6 Винт крепления кнопки питания для тележки CBDW-E (Screw M5X12)	1032837
7	7/46/47/48 Гофрированная пластина для тележки CBDW-E (Bent plate)	1032838
8	8 Электромагнитный тормоз для тележки CBDW-E (EM brake)	1032839
9	9 Монтажная пластина распределительной коробки для тележки CBDW-E (Mounting plate)	1032840
10	10/35 Винт крепления монтажной пластины распредел.коробки для тележки CBDW-E (Screw M4X6)	1032841
11	11/12/40/41 Шайба универсальная для тележки CBDW-E (Washer 4)	1032842
13	13 Распределительная коробка для тележки CBDW-E (Terminal box)	1032843

14	14 Винт крепления распределительной коробки для тележки CBDW-E (Screw M4X10)	1032844
15	15 Мотор передвижения для тележки CBDW-E (DC moto)	1032845
16	16/17 Шайба универсальная для тележки CBDW-E (Washer 6)	1032846
18	18 Винт крепления планки распределительной коробки для тележки CBDW-E (Screw M6X12)	1032847
20	20 Личинка ключа зажигания для тележки CBDW-E (Key switch)	1032848
21	21 Кулонометр для тележки CBDW-E (Instrument)	1032849
24	24 Электронные компоненты на монтажной плате в сборе для CBDW-E (Electric parts master assy)	1032850
25	25 Винт крепления электронных компонентов для тележки CBDW-E (Screw M6X30)	1032851
26	26/56 Перегородка для тележки CBDW-E (Baffle)	1032852
27	27/32 Концевой выключатель для тележки CBDW-E (Microswitch)	1032853
28	28/31 Винт крепления концевого выключателя для тележки CBDW-E (Screw M3X16)	1032854
30	30 Изогнутая пластина,монтажная для тележки CBDW-E (Bent plate)	1032855
33	33/49 Винт крепления сигнального оповещателя для тележки CBDW-E (Screw M3X20)	1032856
34	34 Сигнальный оповещатель для тележки CBDW-E (Alarm ring)	1032857
42	Аккумулятор для тележек CBD20W-E 24V/105Ah свинцово-кислотный (Lead-acid battery)	1032866
43	43 Кулер для тележки CBDW-E (Fan)	1032858
44	44 Решетка кулера для тележки CBDW-E (Fan mesh assy)	1032859
45	45 Винт крепления решетки кулера для тележки CBDW-E (Screw M4X30)	1032860
47	47 Силовая коса в сборе для тележки CBDW-E Li-ion (Main circuit wiring diagram)	1032868
48	50 Гайка универсальная для тележки CBDW-E (Nut M3)	1032861
51	51 Винт универсальный для тележки CBDW-E (Screw M8X16)	1032862
52	52/53 Шайба универсальная для тележки CBDW-E (Washer 8)	1032863
54	54 Коса силовая в сборе для тележки CBDW-E (Power line assy)	1032864
55	55 Коса сигнальная в сборе для тележки CBDW-E (Control wiring assy)	1032865

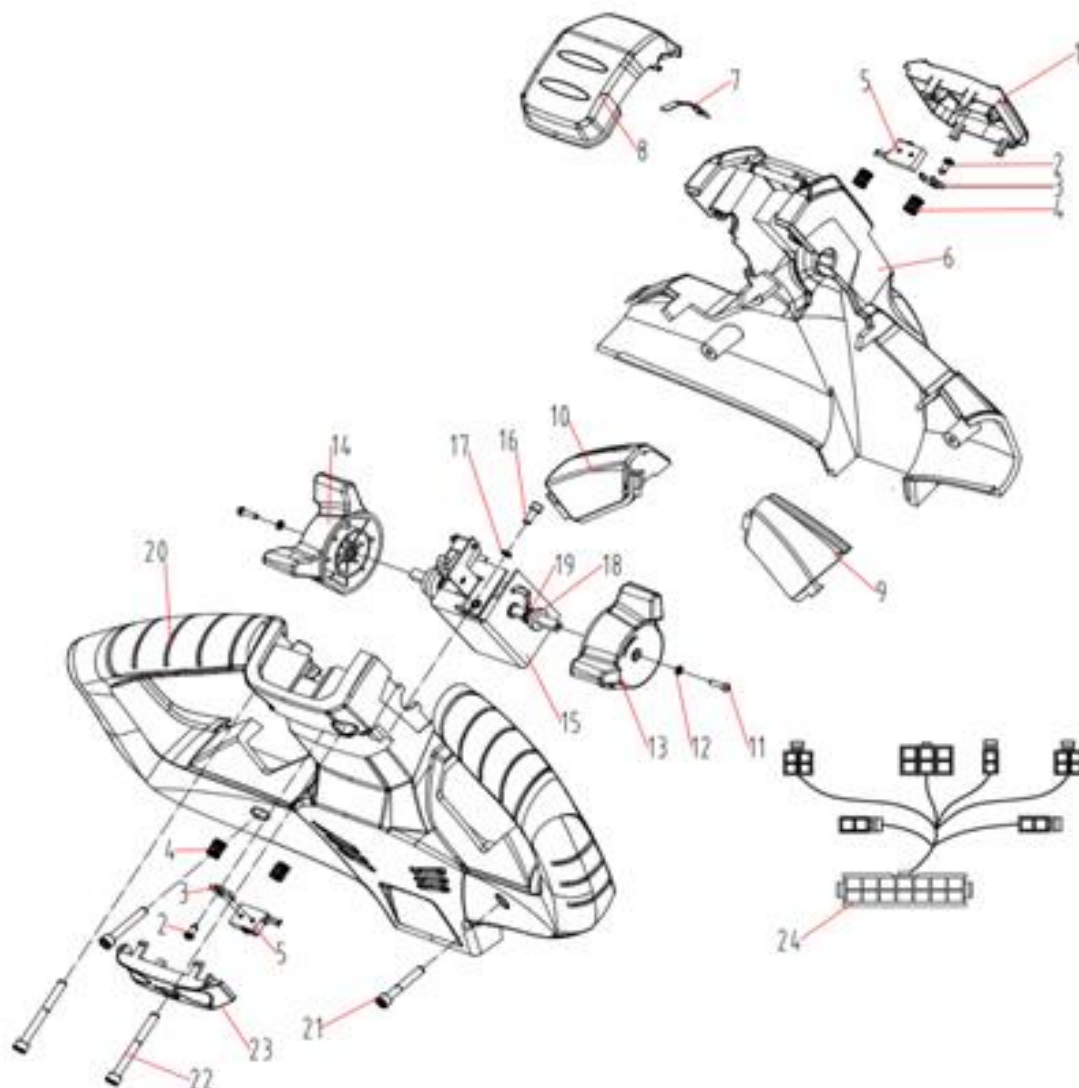
Электронные компоненты для электрической тележки CBD15W-E Li



№	Наименование	Артикул
1	для тележек электрических CBD20W-E(-----
2	9.2 Винт пряжки монтажной для тележек электрических CBD20W-E(Screw M4X8)	-----
3	9.3 Пряжка монтажная для тележек электрических CBD20W-E(Fixed buckle)	-----
4	9.5 Кнопка питания для тележек электрических CBD20W-E(DC power supply switch)	-----
5	9.6 Винт крепл-я кнопки питания для тележек электрических CBD20W-E(Screw M5X12)	-----
6	9.7 Гофрированная пластина для тележек электрических CBD20W-E(Bent plate)	-----
7	9.8 Электромагнитный тормоз для тележек электрических CBD20W-E(EM brake)	-----
8	9.9 Монтажная пластина распред.коробк для тележек электрических CBD20W-E(Mounting plate)	-----
9	9.10 Винт крепл-я монтажной пластины распред.коробки для тележек электрических CBD20W-E(Screw M4X6)	-----
10	9.11 Шайба универсальная для тележек электрических CBD20W-E(Washer 4)	-----
11	9.11 Шайба универсальная для тележек электрических CBD20W-E(Washer 4)	-----

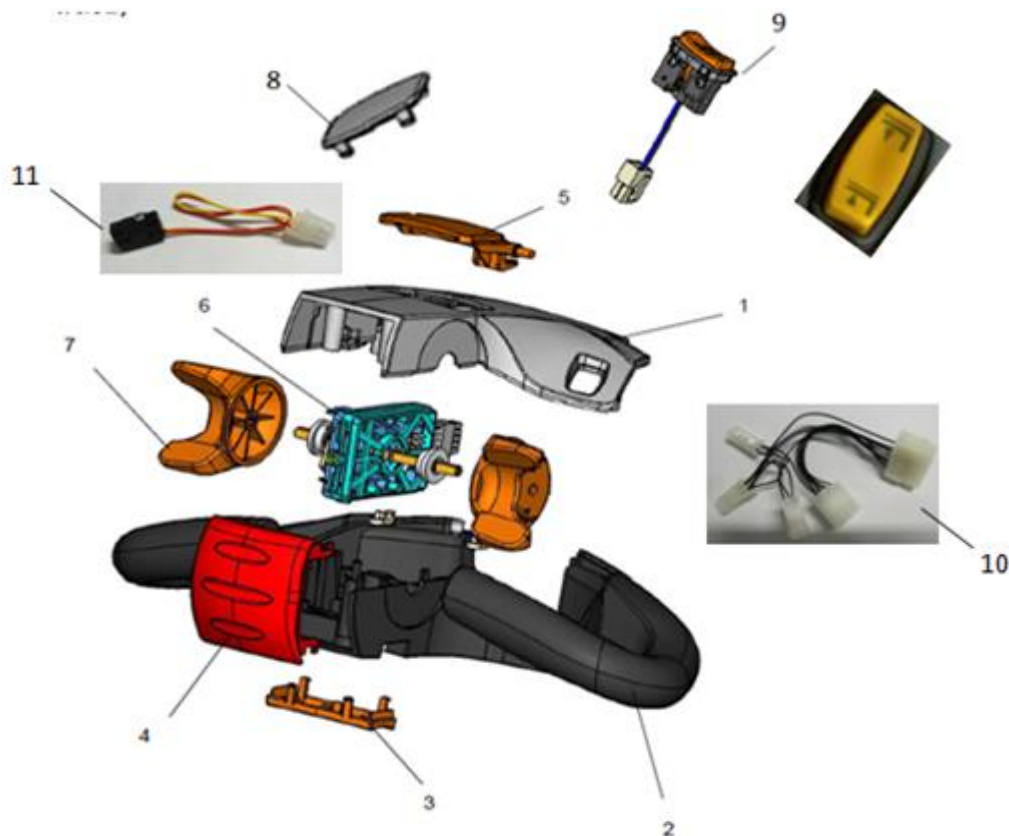
12	9.13 Распред.коробки для тележек электрических CBD20W-E(Terminal box)	-----
13	9.14 Винт крепл-я распред.коробки для тележек электрических CBD20W-E(Screw M4X10)	-----
14	9.15 Мотор передвижения для тележек электрических CBD20W-E(DC motor)	-----
15	9.16 Шайба универсальная для тележек электрических CBD20W-E(Washer 6)	-----
16	9.16 Шайба универсальная для тележек электрических CBD20W-E(Washer 6)	-----
17	9.18 Винт крепл-я планки распред.коробки для тележек электрических CBD20W-E(Screw M6X12)	-----
18	9.3 Пряжка монтажная для тележек электрических CBD20W-E(Fixed buckle)	-----
19	9.20 Личинка ключа зажигания для тележек электрических CBD20W-E(Key switch)	-----
20	9.21 Кулонометр для тележек электрических CBD20W-E(Instrument)	-----
21	9.4 Посадочное диода для тележек электрических CBD20W-E(Diode seat)	-----
22	9.3 Пряжка монтажная для тележек электрических CBD20W-E(Fixed buckle)	-----
23	9.24 Электронные компоненты на монтажной плате в сборе для тележек электрических CBD20W-E(Electric parts master assy)	-----
24	9.25 Винт крепл-я эл.компонентов для тележек электрических CBD20W-E(Screw M6X30)	-----
25	9.26 Перегородка для тележек электрических CBD20W-E(Baffle)	-----
26	9.27 Концевой выключатель для тележек электрических CBD20W-E(Microswitch)	-----
27	9.28 Винт крепл-я концевого выключателя для тележек электрических CBD20W-E(Screw M3X16)	-----
28	9.3 Пряжка монтажная для тележек электрических CBD20W-E(Fixed buckle)	-----
29	9.56 Перегородка для тележек электрических CBD20W-E(Baffle)	-----
30	9.30 Изогнутая пластина,монтажная для тележек электрических CBD20W-E(Bent plate)	-----
31	9.28 Винт крепл-я концевого выключателя для тележек электрических CBD20W-E(Screw M3X16)	-----
32	9.27 Концевой выключатель для тележек электрических CBD20W-E(Microswitch)	-----
33	9.33 Винт крепл-я сигнального оповещателя для тележек электрических CBD20W-E(Screw M3X20)	-----
34	9.34 Сигнальный оповещатель для тележек электрических CBD20W-E(Alarm ring)	-----
35	9.1.13 Литий-ионная АКБ для тележек электрических CBD20W-E Li-ion(Li-ion battery 24V 50Ah)	1032869
36	9.43 Кулер для тележек электрических CBD20W-E(Fan)	-----
37	9.44 Решетка кулера для тележек электрических CBD20W-E(Fan mesh assy)	-----
38	9.45 Винт крепл-я решетки кулера для тележек электрических CBD20W-E(Screw M4X30)	-----
39	9.7 Гофрированная пластина для тележек электрических CBD20W-E(Bent plate)	-----
40	9.7 Гофрированная пластина для тележек электрических CBD20W-E(Bent plate)	-----
41	9.7 Гофрированная пластина для тележек электрических CBD20W-E(Bent plate)	-----
42	9.33 Винт крепл-я сигнального оповещателя для тележек электрических CBD20W-E(Screw M3X20)	-----
43	9.50 Гайка универсальная для тележек электрических CBD20W-E(Nut M3)	-----
44	9.51 Винт универсальный для тележек электрических CBD20W-E(Screw M3X20)	-----
45	9.52 Шайба универсальная для тележек электрических CBD20W-E(Washer 8)	-----
46	9.52 Шайба универсальная для тележек электрических CBD20W-E(Washer 8)	-----
47	9.1.47 Силовая коса в сборе для тележек электрических CBD20W-E Li-ion(Main circuit wiring diagram)	-----
48	9.55 Коса сигнальная в сборе для тележек электрических CBD20W-E(Control wiring assy)	-----

Румпель для электрической тележки CBD20W-E



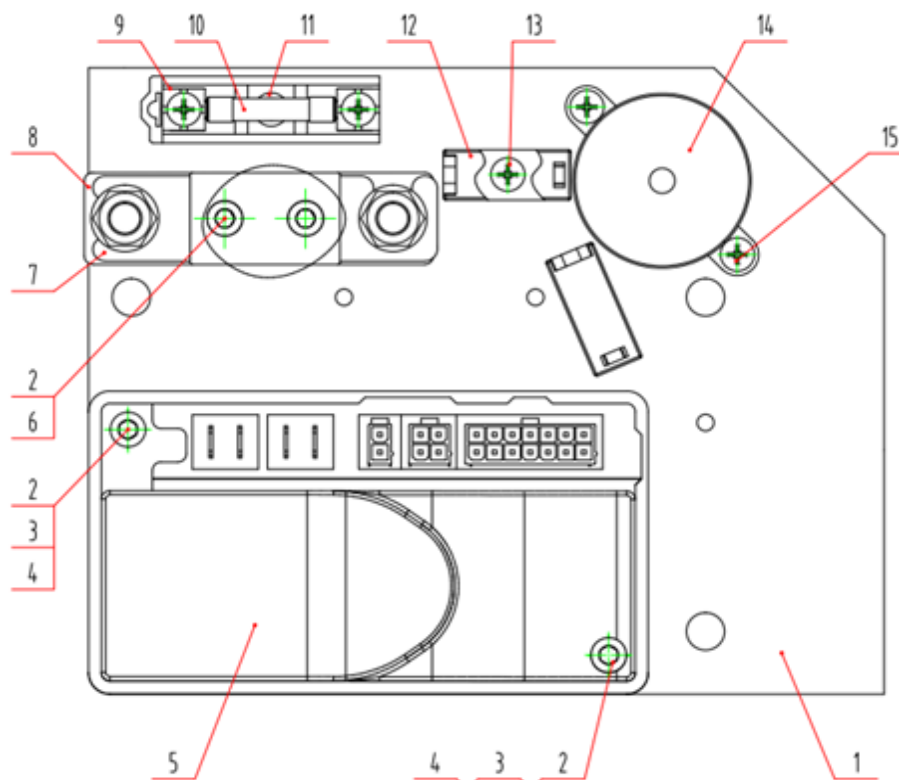
Наименование	Артикул
1.1 Клавиша клаксона для тележки CBDW-E (Horn button RYTN2)	1032870
1.2 Винт крепления контакта концевого микропереключателя ТМ для CBDW-E (Screw ST2.9X6.5 RYTN2)	1032871
1.3 Контакт концевого микропереключателя ТМ для тележки CBDW-E (Insert RYTN2)	1032872
1.4 Пружина клавиши нажимная для тележки CBDW-E (Compressed spring RYTN2)	1032873
1.5 Концевой микропереключатель ТМ для тележки CBDW-E (Microswitch RYTN2)	1032874
6 Верхняя часть корпуса румпеля для тележки CBDW-E (Upper cover assy RYTN2)	1032875
1.7 Пластина контактной группы кнопки аварийной остановки для тележки CBDW-E (Reed RYTN2)	1032876
1.8 Кнопка аварийной остановки для тележки CBDW-E (Emergency reversing button RYTN2)	1032877
1.9 Кнопка подъёма\опускания левая для тележки CBDW-E (RH switch assy RYTN2)	1032878
1.10 Кнопка подъёма\опускания правая для тележки CBDW-E (LH switch assy RYTN2)	1032879
1.11 Болт М3х12 крепелния лепестка к оси акселератора для тележки CBDW-E (Screw M3X12 RYTN2)	1032880
1.12 Шайба (3) болта крепления лепестка к оси акселератора для тележки CBDW-E (Washer 3 RYTN2)	1032881
1.13 Лепесток акселератора левый для тележки CBDW-E (RH wing rotary knob RYTN2)	1032882
1.14 Лепесток акселератора правый для тележки CBDW-E (LH wing rotary knob RYTN2)	1032883
1.15 Акселератор (Curtis) ET-166MCU для тележки CBDW-E (Accelerator assy RYTN2)	1032884
1.16 Болт М4х12 крепления Акселератора (Curtis) ET-166MCU для тележки CBDW-E (Screw M4X12 RYTN2)	1032885

1.17 Шайба болта М4х12 крепления Акселератора (Curtis) ET-166MCU для CBDW-E (Washer 4 RYTN2)	1032886
1.18 Ограничитель осевой лепестков акселератора для тележки CBDW-E (Bush RYTN2)	1032887
1.19 Втулка ограничителя осевого лепестков акселератора для тележки CBDW-E (Bush RYTN2)	1032888
1.20 Нижняя часть корпуса румпеля для тележки CBDW-E (Bottom cover assy RYTN2)	1032889
1.21 Болты верхние М5х35 несущие скрепляющие корпус для тележки CBDW-E (Screw M5X35 RYTN2)	1032890
1.22 Болты нижние М5х50 несущие скрепляющие корпус для тележки CBDW-E (Screw M5X50 RYTN2)	1032891
1.23 Кнопка малого хода для тележки CBDW-E (Turtle low speed button RYTN2)	1032892
1.24 Жгут проводов сигнальных для тележки CBDW-E (Control wiring harness RYTN2)	1032893



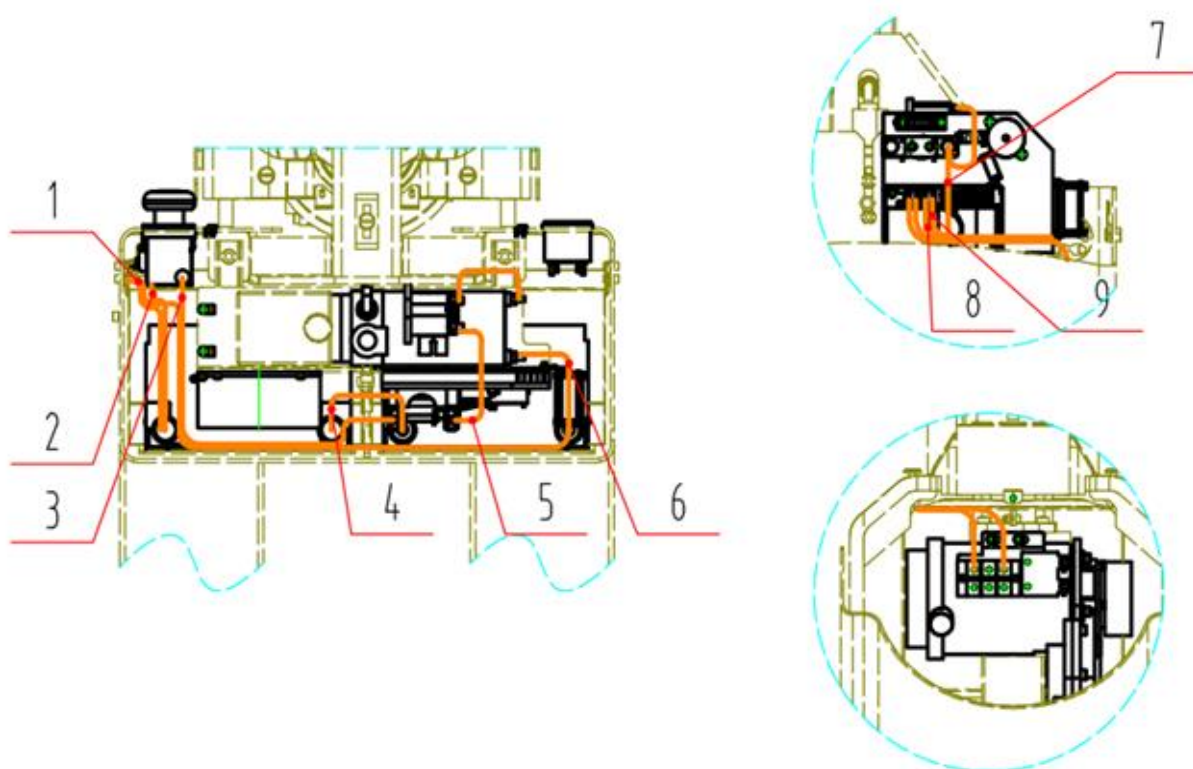
Наименование	Артикул
1 Верхняя часть корпуса румпеля для тележки CBDW-E (Upper cover assy FREI)	1032894
2.2 Нижняя часть корпуса румпеля для тележки CBDW-E (Bottom cover assy FREI)	1032895
2.3 Кнопка малого хода для тележки CBDW-E (Turtle low speed button FREI)	1032896
2.4 Кнопка аварийной остановки для тележки CBDW-E (Emergency reversing button FREI)	1032897
2.5 Кнопка клаксона для тележки CBDW-E (Horn button FREI)	1032898
2.6 Акселератор для тележки CBDW-E (Accelerator assy FREI)	1032899
2.7 Лепестки акселератора для тележки CBDW-E (Rotary knob FREI)	1032900
2.8 Заглушка технологическая для тележки CBDW-E (Plastic cover FREI)	1032901
2.9 Переключатель качельный для тележки CBDW-E (Crow plate switch FREI)	1032902
2.10 Жгут проводов коммутации для тележки CBDW-E (Control wiring harness FREI)	1032903
2.11 Концевой микропереключатель для тележки CBDW-E (Microswitch TM1704/125V/DC10A FREI)	1032904

Контроллер для электрической тележки CBD20W-E



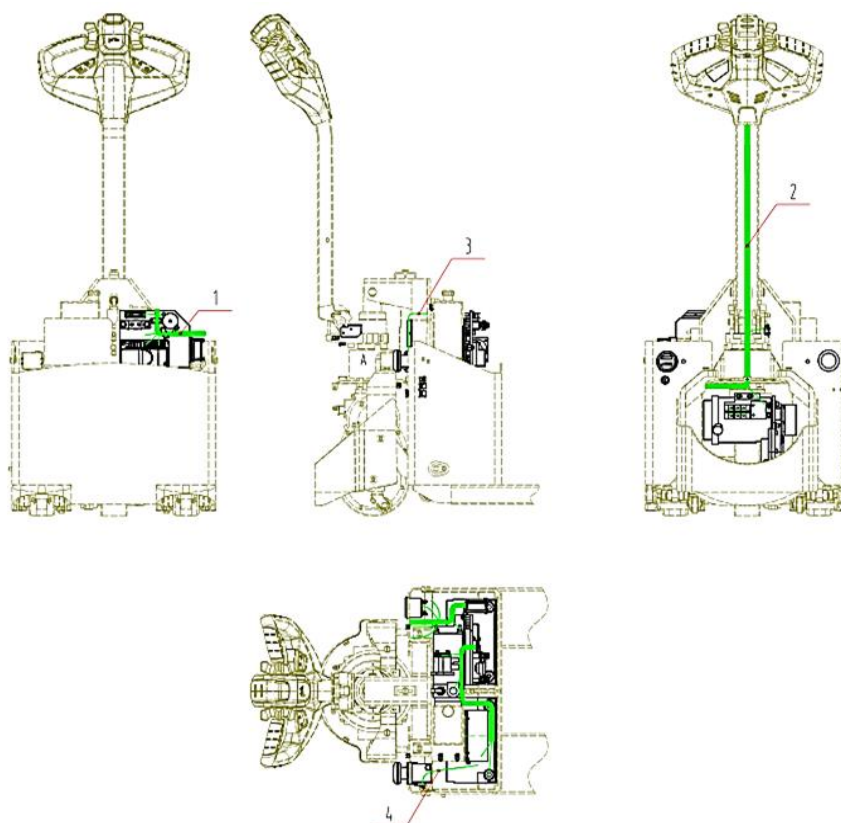
№	Наименование	Артикул
1	11.1 Монтажная пластина контроллера для тележек электрических CBD15W-E(Base plate)	-----
2	9.11 Шайба универсальная для тележек электрических CBD15W-E(Washer 4)	-----
3	9.11 Шайба универсальная для тележек электрических CBD15W-E(Washer 4)	-----
4	4 Винт крепления контроллера для тележки CBD15W-E (Screw M4X35)	1032944
5	5 Контроллер для тележки CBD15W-E (Permanent magnet brush controller)	1032946
5	5 Контроллер для тележки CBD15W-E Li-ion (Permanent magnet brush controller)	1032943
6	6 Винт контроллера для тележки CBD15W-E (Screw M5X20)	1032951
7	7 Предохранитель вилочный для тележки CBD15W-E (Fuse)	1032952
8	8 Посадочное вилочного предохранителя для тележки CBD15W-E (Fuse seat)	1032953
9	9 Посадочное плавкого предохранителя для тележки CBD15W-E (Fuse seat)	1032954
10	10 Плавкий предохранитель для тележки CBD15W-E (Fuse)	1032955
11	11 Винт крепления посадочного предохранителя для тележки CBD15W-E (Screw M4x12)	1032956
11	11 Ось крепления тандема подвилочных колес к раме для тележки CBD15W-E (Pin shaft with hole)	1032945
12	12 Монтажная скоба для тележки CBD15W-E (Fixed buckle)	1032957
13	13 Винт монтажной скобы для тележки CBD15W-E (Screw M4X8)	1032958
14	9.34 Сигнальный оповещатель для тележек электрических CBD15W-E(Alarm ring)	-----
15	15 Винт крепления сигнального оповещателя для тележки CBD15W-E (Screw M3X12)	1032959
16	16 Шайба посадочного,вилочного предохранителя для тележки CBD15W-E (Washer 5)	1032960

Силовая коса для электрической тележки CBD15W-E



№	Наименование	Артикул
1	1 Провод зарядного устройства (внешн) для тележки CBD15W-E (Charger connector wire)	1032961
2	2 Силовой провод для тележки CBD15W-E (Power line)	1032962
3	3 Силовой провод для тележки CBD15W-E+Li-ion (Power line)	1032963
4	4 Силовой провод для тележки CBD15W-E (Power line)	1032964
5	5 Силовой провод для тележки CBD15W-E+Li-ion (Power line)	1032965
6	6 Силовой провод для тележки CBD15W-E (Power line)	1032966
7	7 Силовой провод для тележки CBD15W-E (Power line)	1032967
8	8 Силовой провод для тележки CBD15W-E+Li-ion (Power line)	1032968
9	9 Силовой провод для тележки CBD15W-E+Li-ion (Power line)	1032969
10	10 Силовой провод для тележки CBD15W-E+Li-ion (Power line)	1032970
11	11 Силовой провод для тележки CBD15W-E+Li-ion (Power line)	1032971

Сигнальная коса для электрической тележки CBD15W-E



№	Наименование	Артикул
1	1 Сигнальный провод для тележки CBD15W-E (Control wiring harness)	1032972
2	2 Сигнальный провод для тележки CBD15W-E (Control wiring harness)	1032973
3	3 Сигнальный провод для тележки CBD15W-E (Control wiring harness)	1032974
4	4 Провод сигнальный, зарядного устройства (внешн.) для тележки CBD15W-E (Charging switch wiring)	1032975

Для заказа запасных частей отправьте письмо на почту service@gkrem.ru с указанием модели оборудования, артикулом детали и контактным номером для связи. Либо обратитесь к Вашему менеджеру. Так как завод изготовитель оставляет за собой право вносить изменение в конструкцию оборудования без предварительного уведомления, то мы рекомендуем также присылать фотографию Вашей детали, которую требуется заменить с её шильдиком (информационной табличкой) при наличии.